

Zawias wykonany z materiałów kompozytowych odpornych na korozję i niską temperaturę

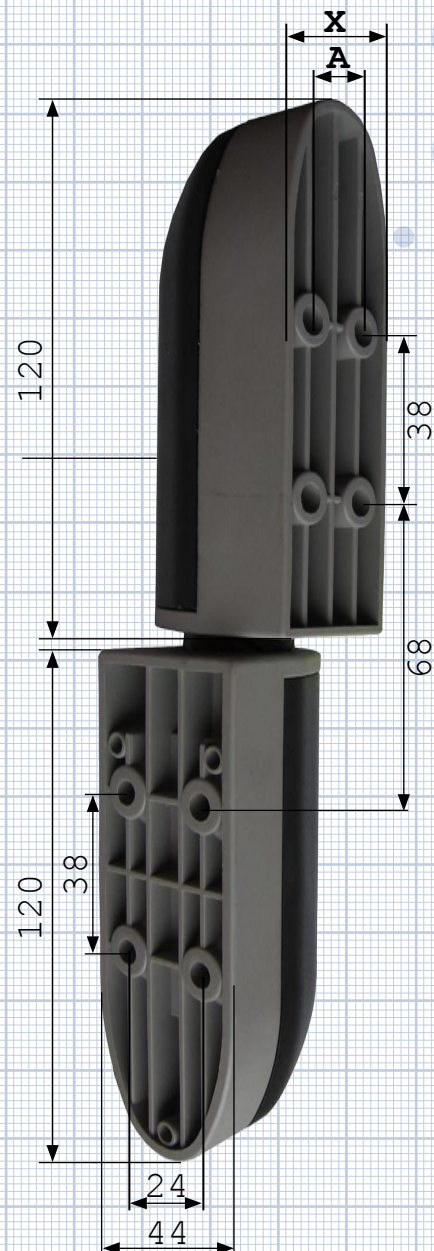
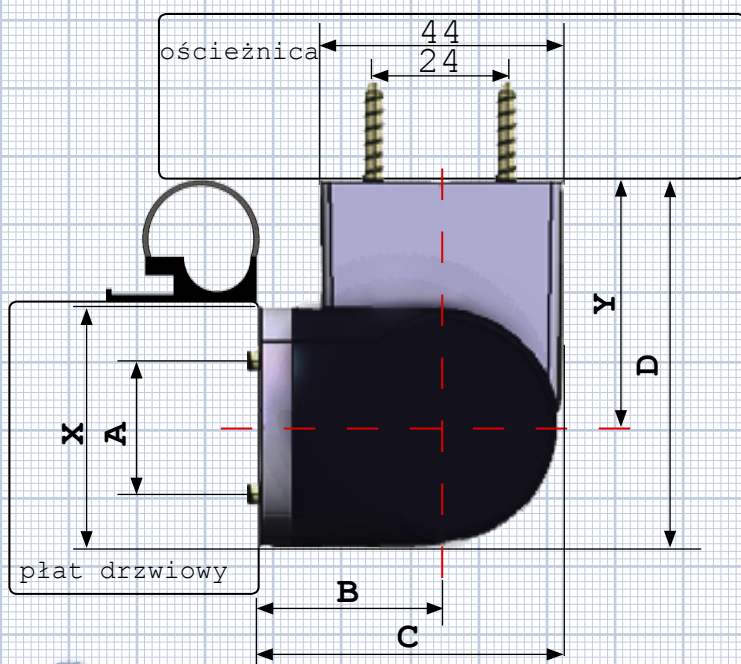
- ▶ Pasuje do lewych i prawych drzwi
- ▶ Zawias unoszony
- ▶ Trzpień ze stali ocynkowanej
- ▶ Maksymalny ciężar drzwi 30 kg
- ▶ Regulacja: pionowa (wszystkie modele) docisku (14033 i 14034)

Hinge in composite material, low temperature and corrosion resistant

- ▶ Reversible handle
- ▶ Hinge with rising
- ▶ Galvanized steel pin
- ▶ Max door weight 30 kg
- ▶ Adjustments: vertical (all models) depth(14033 & 14034)

Петля изготовлена из материалов стойких на низкую температуру и коррозию

- ▶ Подходит для левых и правых дверей
- ▶ Петля с уносом
- ▶ Штифт из оцинкованной стали
- ▶ Максимальная тяжесть двери 30 кг
- ▶ Регулирование: вертикальное (Все модели) глубина (14033, 14034)



Symbol	Wymiar (mm)					
	X	Y	A	B	C	D
14231	34	25	17	30	55	42
14032	34	35	17	30	55	52
14033	44	45	24	35	60	67
14034	44	55	24	35	60	77